

Модуль MS FYN6

1. Описание:

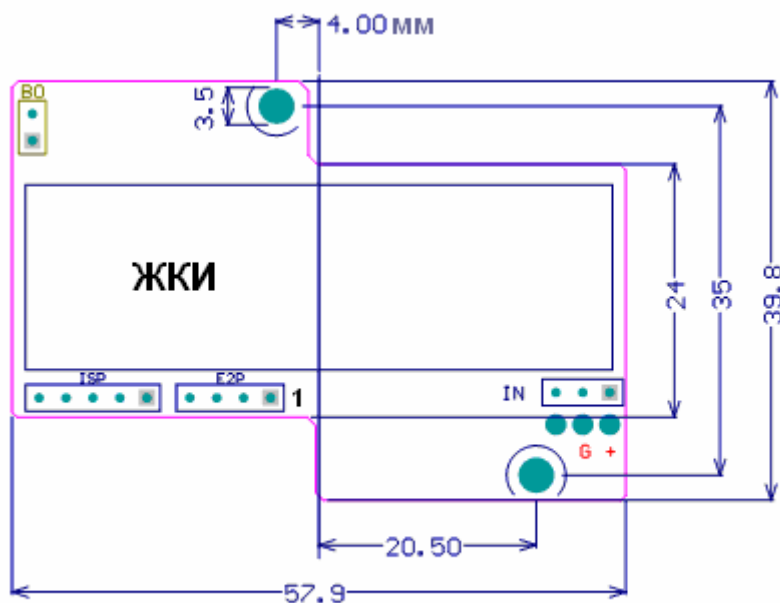
1. ЖКИ дисплей
2. 7 регистров (с возможностью установки десятых)
3. Возможность получения импульсов высокой и низкой частоты
4. Стопор обратного хода
5. Возможность «обнуления» значений

2. Основные технические характеристики:

1. Нормальная импульсная частота: ≥ 50 мс
2. Номинальное напряжение: $3.6V \pm 0.3V$ или $5V \pm 0.5V$
3. Потребляемая мощность: 1,2 мА
4. Рабочая температура: $-25C \sim 65C$, при необходимости возможно расширение диапазона
5. Относительная влажность: 85% ($+25C$), при необходимости возможно расширение диапазона
6. Срок службы: не менее 10 лет
7. Соответствует стандартам IEC61036, GB/T17215-2002, EMC

3. Application:

3.1 Чертеж



3.2 Контакты

IN: terminal

PIN	Обозначение	Применение
1	+	«Плюс»
2	G	«Минус»
3	P	Импульсный вход

E2P: EEPROM terminal

Обозначение	Применение
1	SDA
2	SCL
3	«Минус»
4	«Плюс»

B0 battery terminal

Обозначение	Применение
1	Батарея «Плюс»
2	Батарея «Минус»
Selectable	

3.3 Настройка

п/п	Usage	OFF	ON(Short circuit wiring)
Init	«Обнуление»	Нормальная работа	«Обнуление» после включения питания
1	Установка десятых	2 цифры после запятой	1 цифра после запятой
2,3	Выбор сигнала	LF (вход низкочастотного сигнала)	CF(вход высокочастотного сигнала)

3.4 Настройка передаточного отношения индикатора и постоянной составляющей счетчика

2	3	Сигнал	Коэффициент
OFF	OFF	LF	100:1
ON	OFF		200:1
OFF	ON		400:1
ON	ON		800:1
OFF	OFF	CF	800imp/kWh
ON	OFF		1600imp/kWh
OFF	ON		3200imp/kWh
ON	ON		6400imp/kWh

3.5 Типы

- 1). S - Маленький (46 мм ×13 мм, размер цифр: 6,8 мм * 3,8 мм)
- 2). B - Большой (57 мм ×17,3 мм, размер цифр: 10 мм * 5 мм)

3.6 Импульсный вход

ЖКИ модуль может подключаться как к стандартному выходу на отсчетное устройство, так и к телеметрическому выходу.