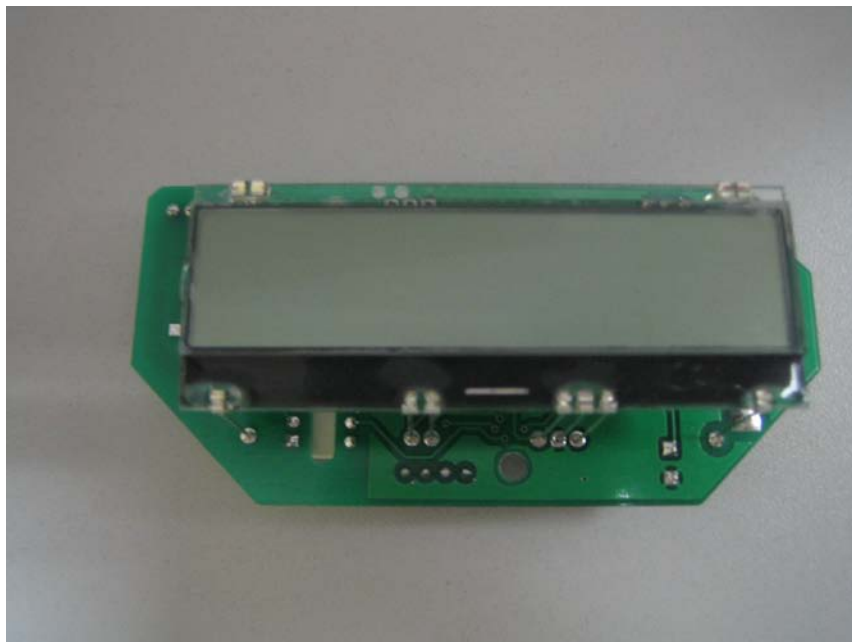
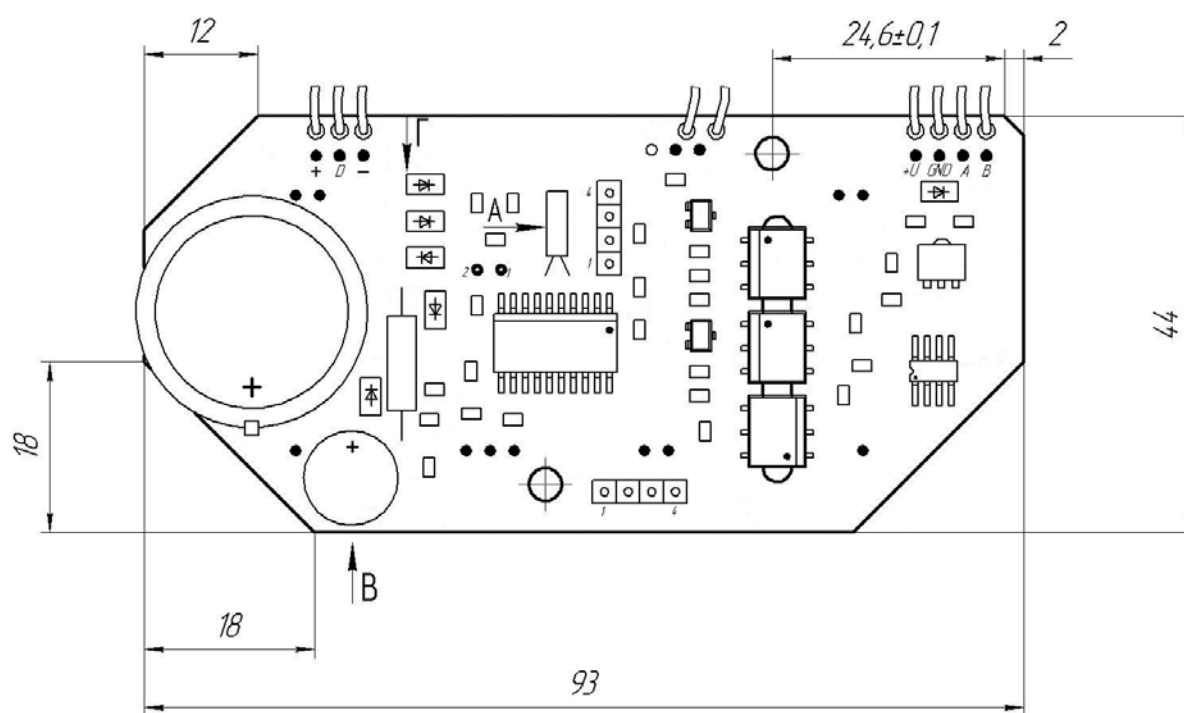
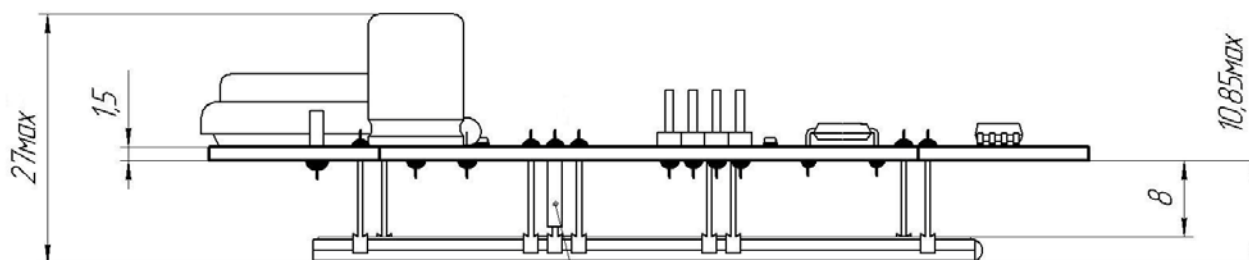
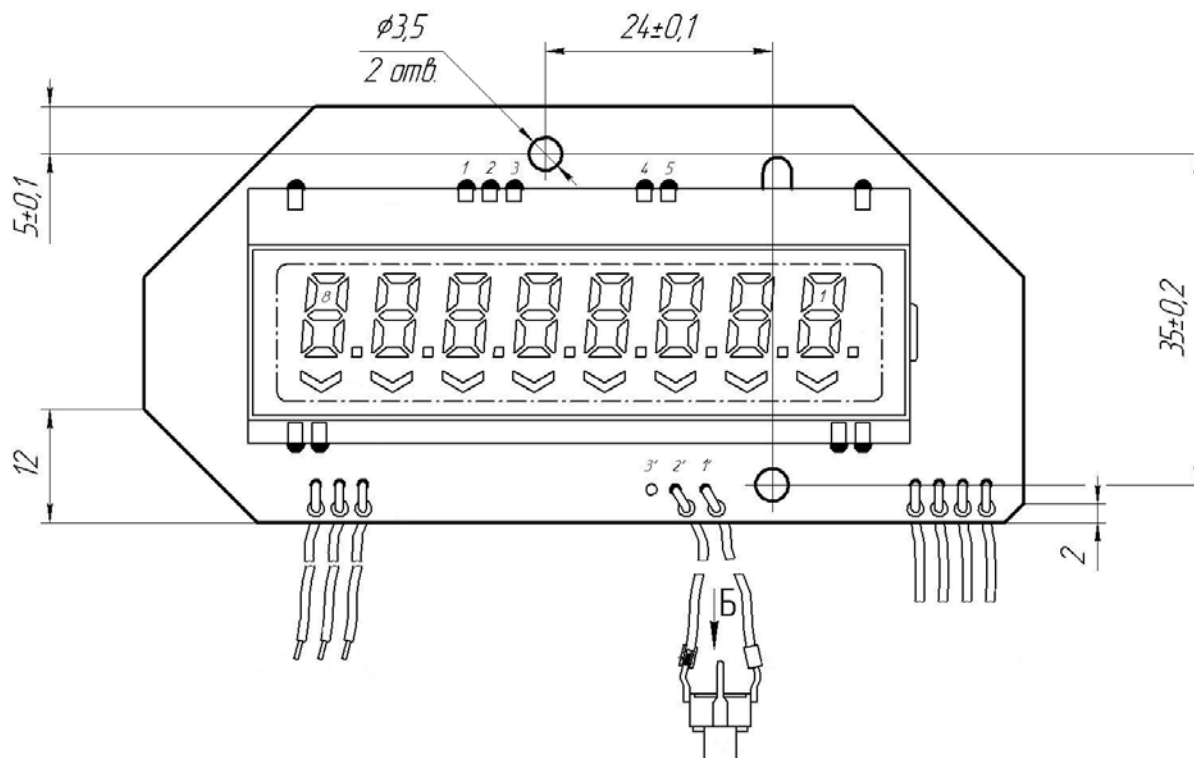


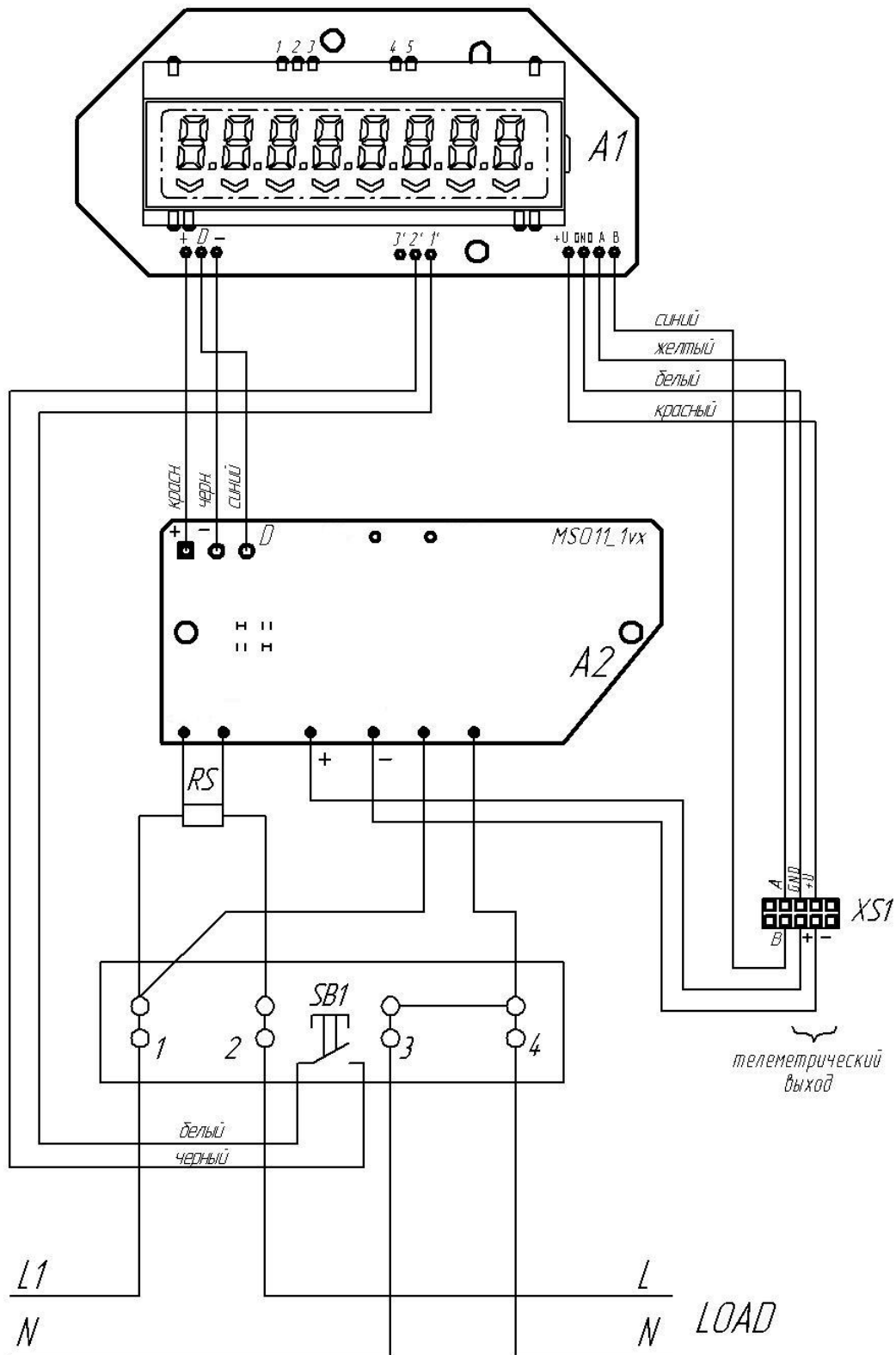
ЖКИ-Тарификатор



Краткое описание

- тарификатор даёт возможность учета электроэнергии по 4 тарифам и 16 тарифным зонам, с возможностью отдельного программирования тарифного расписания выходных и праздничных дней;
- встроенные часы и календарь, автоматический переход на летнее (зимнее) время;
- измерение мгновенной мощности (усредненной за 1мин);
- восьмиразрядный ЖКИ;
- наличие электронной пломбы (сигнализирует о вскрытии крышки клеммной колодки с записью даты последнего вскрытия в память и выдачи информации об этом по запросу через интерфейс RS 485);
- рабочий диапазон температур от - 25 до + 55;
- гарантированное время работы литиевого элемента не менее 16 лет;
- возможность подключения к АСКУЭ поддерживающую интерфейс RS 485, по проводным линиям связи.





Поз.	Наименование
A1	Тарификатор
A2	Модуль MS011-1 v6.2
RS	Шунт измерительный
SB1	Кнопка тактовая TS-A3PG-130
XS1	Розетка двухрядная PDB-10