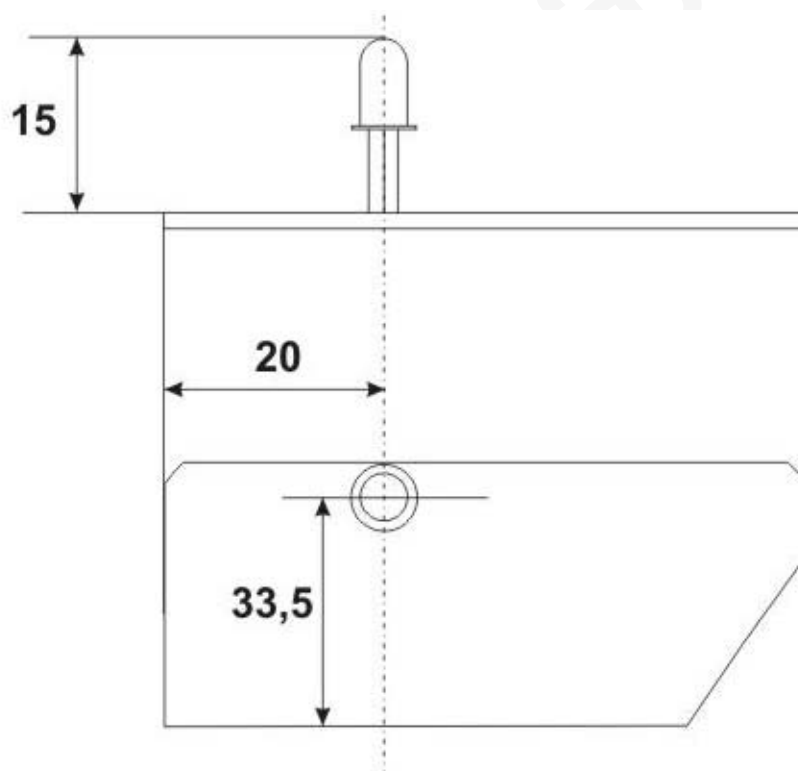
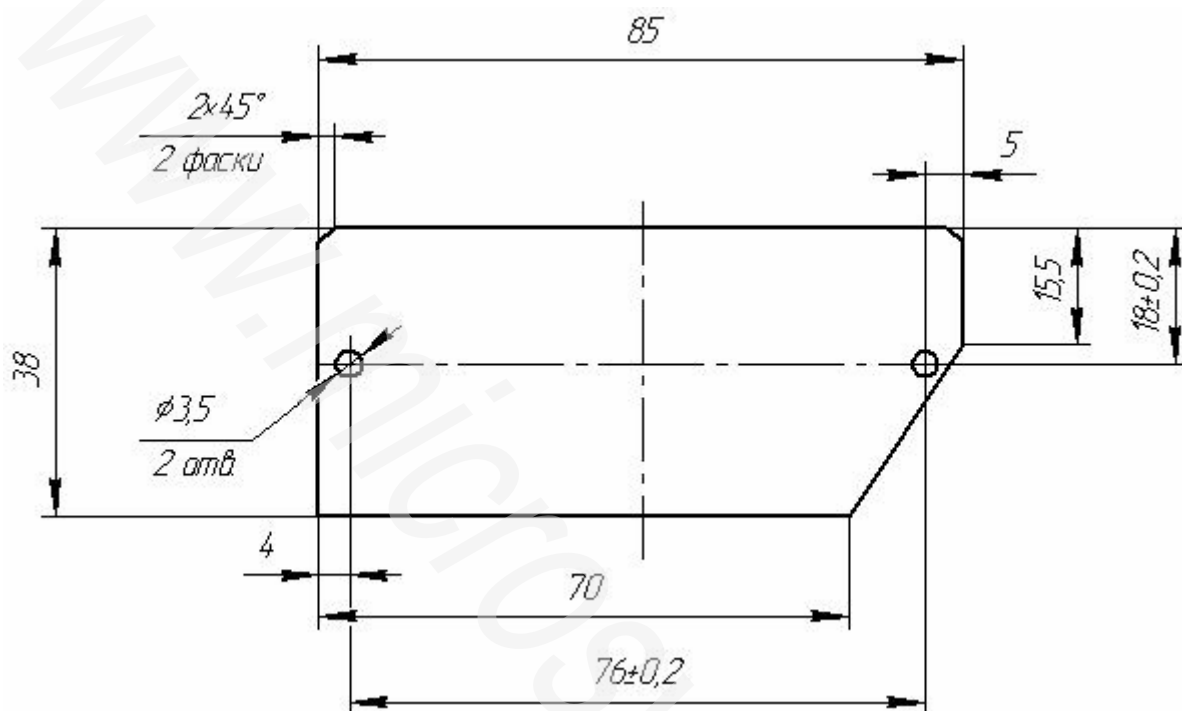


Спецификация MS 011-1 v.6.1

Основные характеристики:

- ✓ Низкое собственное энергопотребление
- ✓ Двухцветная световая индикация
- ✓ Возможность подключения отсчетного устройства или ЖКИ
- ✓ Расширенный рабочий диапазон по напряжению
- ✓ Грозозащита
- ✓ Возможность подключения модуля-тарификатора для 4-тарифного учета

Класс точности	1
Число тарифов	1 - 4
Частота, Гц	50
Номинальная сила тока, А	5
Максимальная сила тока, А	60
Номинальное напряжение, В	220
Минимальное напряжение, В	120
Чувствительность, А	0,0125
Максимальные параметры импульсного выхода: - напряжение, В - сила тока, мА	24 30
Постоянная модуля, имп/кВт.ч	800/1600/3200
Передаточный коэффициент отсчетного устройства/ЖКИ	100:1; 200:1
Полная мощность, потребляемая цепью напряжения, ВА, не более	10
Активная мощность, потребляемая цепью напряжения, Вт, не более	2
Полная мощность, потребляемая цепью тока, ВА, не более	4,0
Рабочий диапазон температур, С:	- 40 до + 70
Средняя наработка на отказ, ч	140000
Средний срок службы, лет, не менее	30
Межповерочный интервал, лет	16



www.mpsystems.com

